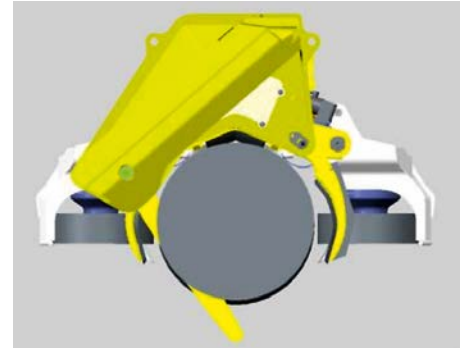


# Starkholzharvester der Mittelklasse

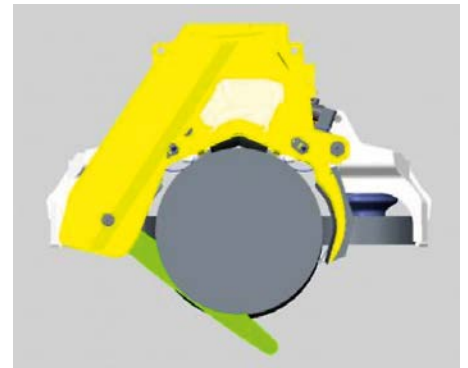
Windwurfaufarbeitung als Langholz mit einem John Deere 1270G Achtrad / 1000er Bänder

**Markus Mahlmeister arbeitet im hessischen Windwurf. Dabei setzt er einen Kettenbagger sowie je einen Harvester und Forwarder von John Deere ein. Beim Vollernter handelt es sich um einen nagelneuen Achtrad-1270G, zudem sind beide Radmaschinen mit ein Meter breiten Bändern bestückt.**

Friederike hat auch im Revier Wincherode des Forstamts Neukirchen ein äußerst schlechtes Benehmen an den Tag gelegt, Mitte Januar brachte das Sturmtief hier etliche Bäume zu Fall. Der Forstunternehmer Markus Mahlmeister kümmert sich um den Schlamassel. Er bekommt es hier fast ausschließlich mit Fichten zu tun, teilweise bis zu fünfeinhalb Festmeter stark. Da trifft es sich gut, daß das Harvesteraggregat H415 seines im März gelieferten John Deere 1270G mit dem optionalen vertikalen Sägekasten ausgestattet ist. Hierbei ist die Sägeeinheit steiler angeordnet und ermöglicht so das Fällen stärkerer Bäume sowie den Einsatz einer längeren Sägeschiene: Sie ist 90 statt serienmäßig 82,5 Zentimeter lang. Die darauf laufende Kette besitzt 102 Treibglieder und stammt von Stihl – für Mahlmeister selbstverständlich: „Seit ich Harvester habe, fahre ich nur Stihl-Ketten“, berichtet der 40jährige. Das H415 ist zwar ein großes Aggregat, die Gesetze der Physik vermag es aber nicht zu überlisten: Bäume bis etwa viereinhalb Festmeter könne er komplett damit aufarbeiten, schätzt der Unternehmer; alles, was noch stärker ist, müsse zumindest auf den ersten Metern motormanuell entastet werden. Die Sägeeinheit kommt bei dieser Maßnahme Mitte März allerdings nicht so häufig zum Einsatz wie üblich, denn so viel Holz wie möglich



In das Aggregat John Deere H415 mit Standard-Sägekasten paßt ein 68 Zentimeter starker Stamm ...



... während es mit vertikalem Sägekasten bis zu 75 Zentimeter starke Bäume packen und sägen kann. Grafiken: John Deere







soll lang ausgehalten werden. Warum, erklärt Markus Mahlmeister: „Die Forstämter Neukirchen und Rotenburg/Fulda errichten derzeit einen Naßlagerplatz für Langholz.“ Und dort soll ein Großteil des Friederike-Sturmholzes erst einmal hinkommen. Das Gros der Fichten wird vom Unternehmer also wunschgemäß auf eine Länge von 16,50 Meter gebracht.

Als weitere Besonderheit besitzt Mahlmeisters Vier-Walzen-Aggregat sogenannte Multispeed-Motoren von Black Bruin: Die äußeren, variablen Motoren bieten in starken Aufarbeitungsdurch-

messern viel Kraft – bei geringerer Geschwindigkeit. Je schwächer der Aufarbeitungsdurchmesser, desto schneller wird das Aggregat, die Schaltung der drei Gänge der Walzenmotoren kann sowohl automatisch als auch manuell erfolgen.

Mit einer maximalen Vorschubkraft von 41,6 Kilonewton ist das Entasten der starken Fichten kein Problem für das H415. Das H415 ist John Deeres größtes Vier-Walzen-Aggregat und dementsprechend nur an den Harvestern 1270 und 1470 nutzbar. Mit 197 Kilonewtonmeter Brutto-Hubmoment kommt der CH7-Kran des 1270G

problemlos mit dem gut 1,3 Tonnen schweren Aggregat zurecht.

### **Bodenschutz wird großgeschrieben**

Mit einem John Deere 1270E IT 4 schaffte Markus Mahlmeister bereits 2015 einen Achtrad-Harvester an, denn das Thema Bodenschutz liegt dem 40jährigen besonders am Herzen. Zu diesem Vollernter wurde ebenfalls ein Satz Clark TXL erworben. Die Tragbänder mit einem glatten Meter Breite bewährten sich so gut, daß inzwischen in der Regel sowohl der Harvester als auch der For-





warder mit vier Clark-TXL-Bändern arbeitet. „Bei unserem 1270G sorgen die breiten Bänder für einen Bodendruck von gerade einmal 350 Gramm pro Quadratcentimeter“, freut sich Mahlmeister. Diese Zahl läßt sich besser einordnen, wenn man sich vor Augen hält, daß viele Raupenharvester einen höheren Bodendruck verursachen.

Der mit Aggregat mindestens 23 Tonnen schwere 1270G ist nach dem 1470G der größte Radharvester von John Deere. Volle neun Liter Zylinderinhalt krönen den 1270G (wie auch den 1470G) zum Hubraumkönig, am Markt gibt es keinen Vollernter mit einem größeren Motor. Der Tier-4-saubere Sechszylinder leistet 272 PS und erreicht bereits bei 1.200 Touren ein Drehmoment von 1.315 Newtonmeter. Der hydrostatisch-mechanische Fahrtrieb wandelt die Motorleistung in eine Zugkraft von 180 Kilonewton, umgangssprachlich sagt man „18 Tonnen“, um. Serienmäßig hat der John Deere ein Doppelpumpen-Hydrauliksystem an

Bord, bei dem zwei Hydraulikpumpen in einem offenen Kreislauf zusammenarbeiten. Dank des Doppelpumpensystems verspricht der Hersteller stets genügend Hydraulikleistung, auch beim gleichzeitigen Einsatz des Auslegers und des Harvesteraggregats.

wichtiger – zumindest beim Einsatz in Wincheroode – ist die Drehung, die bei Bedarf



>>Unsere Maschinen werden oft mit 1000er Clark-Bändern eingesetzt<<  
Markus Mahlmeister

### Forwarder mit Drehung

Der Forstunternehmer selbst erntet mit dem neuen 1270G, das Rücken übernimmt Slawomir Sikora. Mahlmeisters langjähriger Mitarbeiter pilotiert einen John Deere 1210E IT4. Der 13-Tonnen-Forwarder besitzt einiges an Sonderausstattung, darunter eine Rungenkorbverlängerung, um zwei Stöße Drei-Meter-Holz laden zu können, und ein verschiebbares Stirngitter. Viel

gegen die hinterste Rungenbank getauscht werden kann und in etwa mittig auf der Bogieachse sitzt. Wenn nicht gerade die 1000er Bänder den Bodendruck des 1210E minimieren, punktet der Forwarder bereits mit seiner 800er Bereifung. Unterstützung bekommen die beiden durch Slawo Lauric. Der Forstwirt macht sich hier am Verhau mit der Motorsäge sowie einem Liebherr-Kettenbagger vom Typ 914C zu schaffen. Lauric verfügt über das Motorsägenzertifikat ECC 4, ohne das man bei Hessen-Forst nicht motormanuell im Windwurf arbeiten darf – Forstwirtausbildung und langjährige Berufserfahrung hin oder her. Dafür kann die Firma Mahlmeister hier nach Harvestermaß abrechnen – falls die tägliche Kontrollmessung eines Probebaums erfolgreich war.

### Fränkischer John-Deere-Fan

Markus Mahlmeister ist gelernter Landmaschinen-Mechaniker und arbeitet seit fast 20 Jahren im Wald: 1999 heuerte er bei seinem Bruder Andreas an, im Jahr 2005 folgte der Schritt in die Selbständigkeit. Arbeitsgerät der ersten Stunde war ein Timberjack 1270B, der Harvester war mit dem Aggregat H754 bestückt. Zwei Jahre später kam der erste Forwarder als Ergänzung. Der gebrauchte, mit Skidderbereifung und Polterschild ausgestattete Timberjack 1010D wurde bereits im folgenden Jahr durch eine Neumaschine John Deere 1010D ECO III ersetzt. Im Jahr 2013 mußte dieser einem 1110E weichen, der wiederum 2016 durch den in diesem Bericht vorgestellten 1210E IT4 ersetzt wurde. Für John Deere spricht laut Mahlmeister nicht zuletzt der gute Service der Firma Amm, bei der die neueren Maschinen erworben wurden. Besonders lobt der Unterfranke jedoch die Wertstabilität von John-Deere-Forstmaschinen. Einziger „Nicht-Grüner“ im Fuhrpark des RAL-zertifizierten Betriebes ist der Liebherr-Bagger, der von Franz Hochleitner zum Seilbagger mit 16-Tonnen-Konstantzugwinde umgebaut wurde. Der Bagger kommt häufig im Wegebau zum Einsatz, verrät der Unternehmer: „Damit erschließen wir ganze Hänge.“

JAN BIERNATH



[www.mm-forstservice.com](http://www.mm-forstservice.com)  
[www.amm-neuhaus.de](http://www.amm-neuhaus.de) • [www.nuhn.de](http://www.nuhn.de)